

Installation du conduit de fumée

ÉTAPE 1

Faites un trou rond dans le toit. Le trou doit être plus grand de quelques millimètres que le diamètre du conduit de fumée.

ÉTAPE 2

Positionnez les colliers au centre sous le trou et vissez-les.

ÉTAPE 3

Insérez le conduit de fumée à travers le trou des colliers. Veillez à ce que le conduit soit bien raccordé au conduit du poêle.

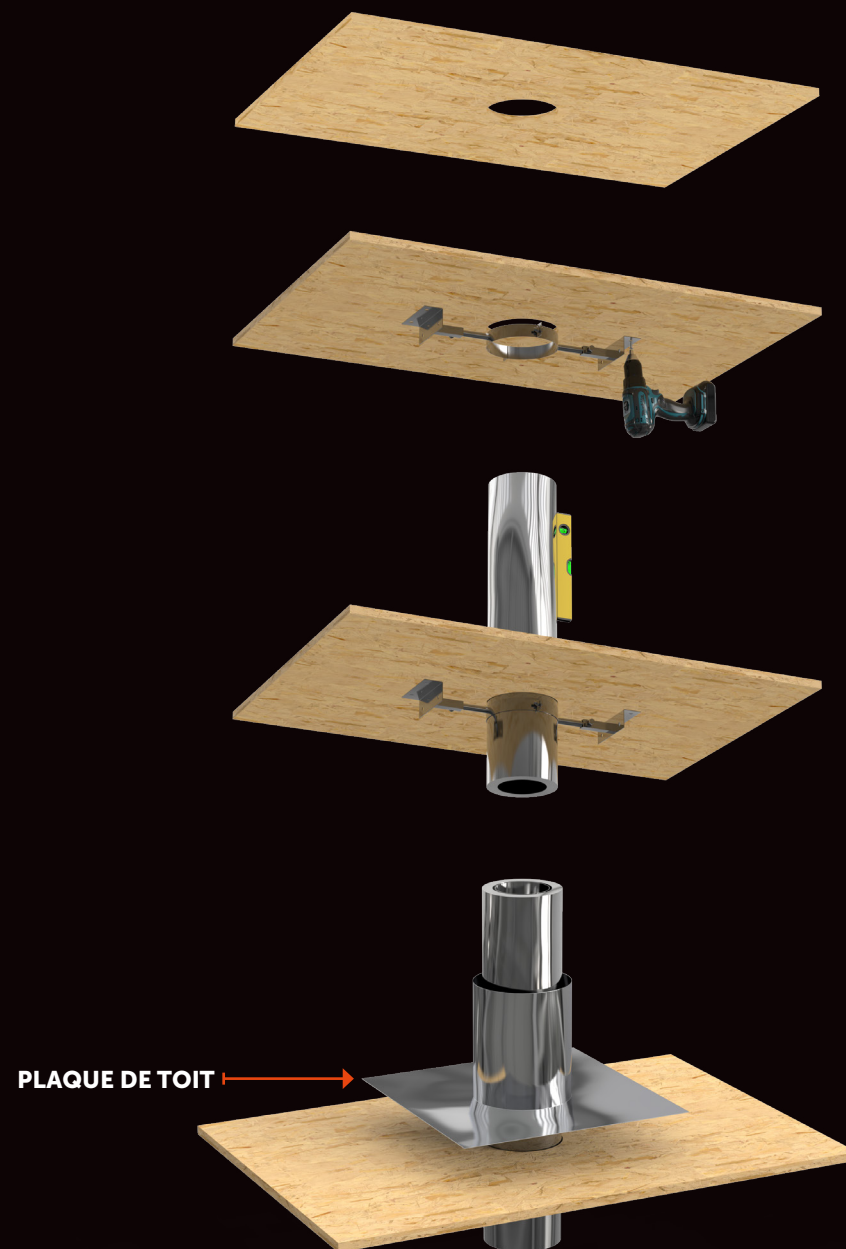
ÉTAPE 4

Mettez le conduit de fumée à niveau et serrez les colliers.

Remarque ! Veillez à ce que les extrémités soient à 25 cm de tout matériau combustible.

ÉTAPE 5

Placez la plaque de toit sur le conduit de fumée sur le toit.



ÉTAPE 6

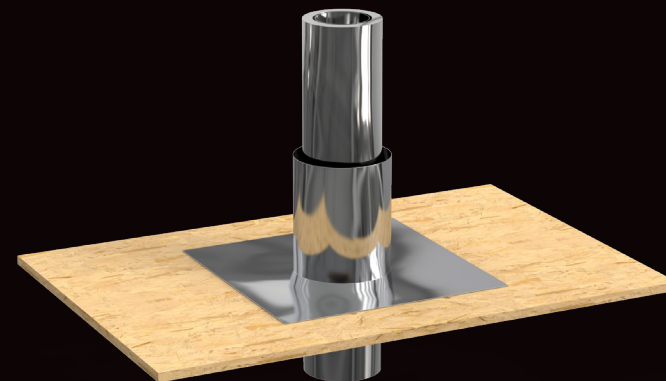
Assurez une transition étanche entre le conduit de toit et le toit. Nous ne fournissons aucun matériel à cet effet.

ÉTAPE 7

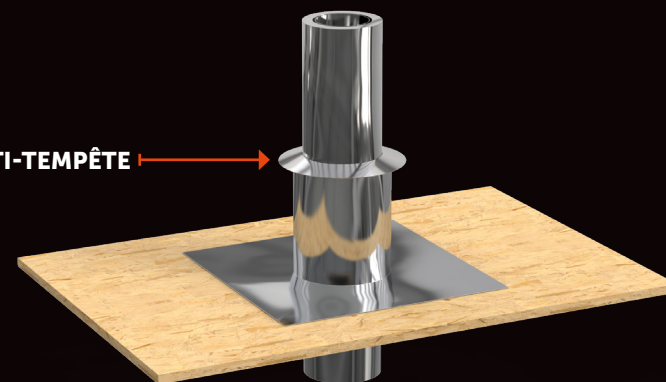
Placez le collier de protection sur le conduit de fumée. Le collier doit se raccorder proprement à la plaque de toit et au conduit de fumée.

ÉTAPE 8

Placer le chapeau de calcul avec pare-étincelles, éventuellement associé à une rallonge, sur le conduit de fumée.



COLLIER ANTI-TEMPÊTE



CAPUCHON DE PLUIE
AVEC PARE-ÉTINCELLES

